



Série Pioneer™

Balances analytiques et de précision



La meilleure balance pour les pesées simples !

La série OHAUS Pioneer™ de balances analytiques et de précision est destinée aux pesées de routine pour vos applications en laboratoires, industrie ou enseignement. Dotée de la combinaison idéale de performance et de caractéristiques, la série OHAUS Pioneer offre une performance conviviale répondant à tous vos besoins de pesée élémentaire.

Caractéristiques standard :

- **Cage de pesée analytique facile à nettoyer** – Toutes les parois de la cage de pesée de Pioneer sont en verre, y compris les trois portes coulissantes. Tous les panneaux se démontent et se remplacent facilement. Avec en plus une base en acier inoxydable, toute la cage se nettoie en quelques instants.
- **Indicateur de niveau à l'avant** – Pioneer a été conçu avec un indicateur de niveau à l'avant pour permettre aux utilisateurs de s'assurer rapidement que la balance est à niveau avant de procéder à toute mesure.
- **Paramètres environnementaux réglables** – Trois modes de filtre et un suivi de zéro réglable permettent d'ajuster la sensibilité de la balance aux interférences environnementales ou aux exigences de certaines applications
- **Diversité des options disponibles** – L'option de calibration interne garantit la précision des mesures. Des modèles approuvés sont disponibles en option pour assurer la conformité à la réglementation

Les portes amovibles facilitent l'accès et le nettoyage

La cage de pesée de Pioneer, tenant compte du besoin d'un nettoyage plus convivial qu'ont exprimé nos utilisateurs, a été conçue avec des portes et des panneaux amovibles. Le démontage prend quelques secondes et tous les composants, y compris le boîtier de la balance, peuvent être rapidement nettoyés.



Le démontage des vitres très pratique facilite un nettoyage régulier et permet ainsi d'éviter la contamination des échantillons et vous assure une longévité accrue de votre matériel. La housse de protection de l'afficheur en standard renforce la protection contre tout déversement accidentel et évite tout dommage à l'afficheur et au clavier pour plus de longévité



En cas de bris de glace, une porte ou un panneau de rechange peuvent être installés en quelques secondes. Un couvercle de protection de pesée standard renforce la protection contre tout déversement accidentel.

L'indicateur de niveau à l'avant garantit la précision

La série Pioneer a été conçue avec un indicateur de niveau à l'avant qui supprime le besoin de regarder derrière la balance pendant la mise à niveau de la balance. Un rapide coup d'œil sur l'indicateur de niveau à l'avant vous permet de vérifier rapidement que la balance est à niveau avant de procéder.



Paramètres environnementaux sélectionnables pour une exploitation dans pratiquement n'importe quelle condition

Le réglage de 3 paramètres permet à l'utilisateur de travailler avec précision sur une application de remplissage à très faible débit pour laquelle la sensibilité de la balance doit être optimale, comme sur une application de pesage en environnement difficile pour laquelle il pourra régler le filtrage électronique et la stabilité de la balance pour compenser vibrations et courants d'air

Nombreuses options disponibles

Le calibrage interne optionnel, qui tient compte des soucis de précision, permet de calibrer la balance avant de l'utiliser sans requérir à des poids externes. En outre, les versions approuvées OIML optionnelles sont conformes aux conditions locales des balances utilisées dans des applications légales.



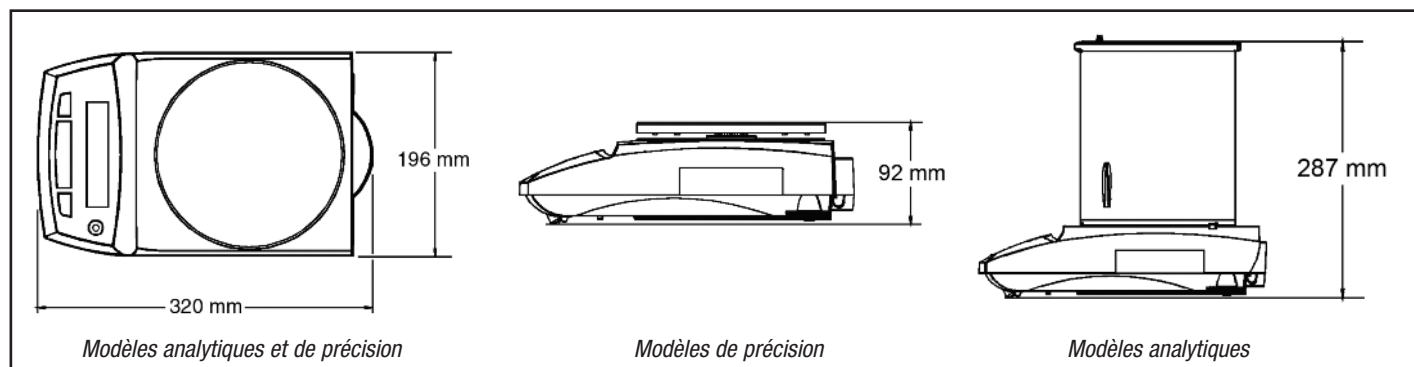
Spécifications

Modèles avec calibrage interne	PA64C	PA114C	PA214C	PA213C	PA413C	PA512C	PA2102C	PA4102C	PA4101C
Modèles sans calibrage interne	PA64	PA114	PA214	PA213	PA413	PA512	PA2102	PA4102	PA4101
Capacité (g)	65	110	210	210	410	510	2 100	4 100	4 100
Reproductibilité (écart type) mg	0,1			1		10			100
Précision d'affichage (g)	0,0001			0,001		0,01			0,1
Linéarité (mg)	0,2	0,3	2		20			30	100
Modes d'application	Pesée, Comptage des pièces, Pourcentage								
Unités de pesée	mg, g, ct, oz, dwt, tical, tola, mommes, baht, grain, mesghal, Newton, ozt, teals, unité client				g, lb, ct, oz, dwt, tical, tola, mommes, baht, grain, mesghal, Newton, ozt, teals, unité client		g, kg ct, lb, oz, dwt, tical, tola, mommes, baht, grain, mesghal, Newton, ozt, teals, unité client		g, kg ct, lb, oz, dwt, tical, tola, mommes, baht, grain, mesghal, Newton, ozt, teals, unité client
Taille de la plate-forme (mm)	90 dia.			120 dia.		180 dia.			
Poids cal-Portée (g)	50g ou 60g	50g ou 100g	100g ou 200g	100g ou 200g	200g ou 400g	200g ou 500g	1kg ou 2kg	2kg ou 4kg	2kg ou 4kg
Poids cal-Linearité (g)	20g + 50g	50g + 100g	100g + 200g		200g + 400g	200g + 500g	1kg + 2kg	2kg + 4kg	
Tarage	1 seconde								
Stabilisation	3 secondes								
Poids brut (kg)	4,5kg					3,3kg			
Poids d'expédition (kg)	6,9kg					5,4kg			
Dimensions balance Larg x Prof x Htr (cm)	19,6 x 28,7 x 32cm					19,6 x 9,2 x 32cm			
Dimensions emballage Long x Prof x Htr (cm)	49,5 x 39,5 x 52,2cm					49,5 x 39,5 x 32,7cm			
Pare-vent	Oui					Aucun			
Conditions d'exploitation	-10 à 40 °C avec une humidité relative entre 10 et 80 % sans condensation, jusqu'à 4 000 m au-dessus du niveau de la mer								
Température de stockage	-40 à 70 °C avec une humidité relative entre 10 et 80 % sans condensation								

Spécifications

Modèles avec Approbation OIML	PA64CM	PA114CM	PA214CM	PA213CM	PA413CM	PA512CM	PA2102CM	PA4102CM	PA4101CM
Capacité (g)	65	110	210	210	410	510	2100	4100	4100
Modes d'application	Pesée								
Unités de pesée	mg, kg, g, ct								
Précision de lecture approuvée (mg)	1			10		100			

Dimensions



Caractéristiques standard



Crochet de sécurité intégrale

Permet de fixer la balance à un poste de travail et

empêcher tout mouvement accidentel ou vol

Interface RS232

L'interface RS232 de Pioneer permet d'établir une connexion à l'imprimante Ohaus SF42 ou à un ordinateur.

Imprime le N° de série de la balance et des lignes pour inscrire : l'utilisateur, le projet, la date et l'heure pour une meilleure traçabilité.

Verrouillage du menu intégral

Une association du logiciel et d'un interrupteur mécanique verrouille les menus, y compris les menus de calibrage



Crochet de pesée sous balance

Le crochet de pesée intégré sous la balance vous permet de suspendre un échantillon sous la balance pour en calculer la densité



Indicateur de niveau à l'avant

Un rapide coup d'œil sur l'indicateur de niveau à l'avant vous permet de vérifier que la balance est à niveau avant de procéder à toute mesure

Unités et modes d'application multiples

La série Pioneer est dotée des caractéristiques standard de pesée, comptage de pièces, pesée en pourcentage et de 19 unités internationales de pesée, y compris une unité personnalisée

Calibrage interne optionnel

Permet de calibrer la balance avant de l'utiliser sans devoir requérir à des poids externes

Autres caractéristiques et équipement standard

Adaptateur CA, points de calibrage de portée sélectionnables par l'utilisateur, menu de réinitialisation du logiciel, indicateur de stabilité, tare automatique, paramètres de communication sélectionnables par l'utilisateur, options d'impression sélectionnables par l'utilisateur, plateau en acier inoxydable

Approbatons

FCC
CE
C Tick N13123
OIML (optionnel)

Options et accessoires

Calibrage interne	Voir le tableau des spécifications
Versions approuvées OIML	Voir le tableau des spécifications
Affichage secondaire rétroéclairé	80251396
Masses de calibrage	Contactez Ohaus pour de plus amples informations
Dispositif de sécurité - Câble et type de verrou	80850000
Imprimante	12101507
Câble RS232, Imprimante SF42.....	21253677
Câble RS232, IBM 9 broches.....	00410024
Câble RS232, IBM 25 broches.....	80500524
Logiciel Ohaus Collect	80500746

Numéro Ohaus

Qualité et assistance leaders dans l'industrie

Toutes les balances OHAUS Pioneer™ sont fabriquées conformément à un système de gestion de la qualité certifié ISO 9001:2000. La construction solide de nos produits et le contrôle intransigeant de la qualité représentent la base de la réputation des produits Ohaus depuis plus d'un siècle.

www.ohaus.com

* ISO 9001:2000
Système de gestion de la qualité certifié