

Balances Adventurer™ SL

La cage de pesée Flip Top avec portes amovibles offre un accès unique



Les utilisateurs obligés de manipuler dans des espaces exigus seront heureux de découvrir la cage de pesée d'Adventurer Pro. Cette dernière a été conçue sans rail supérieur, d'où un accès totalement libre pour manipuler les échantillons à peser. Avec un tel espace de travail, le risque de pollution accidentelle est réduit au minimum. La réduction du risque de contamination étant une préoccupation quotidienne, toutes les portes, vitres avant et arrière incluses, sont faciles à démonter et remonter pour un nettoyage efficace et rapide. En cas de bris de glace, le remplacement de chaque vitre se fait en quelques secondes.



Le système QuadraStance™ renforce la stabilité

QuadraStance™ comporte 4 pieds réglables pour assurer une stabilité irréprochable sur n'importe quelle surface. QuadraStance évite tout problème de déséquilibre, améliorant ainsi la stabilité de la balance, et assurant la fiabilité des résultats.



De plus, le niveau à bulle d'Adventurer Pro est placé à l'avant de la balance, évitant ainsi à l'opérateur de regarder derrière la balance pendant la mise à niveau. Un simple coup d'oeil sur le niveau à bulle permet d'être sûr que la balance est de niveau à chaque utilisation.

Uniquement les caractéristiques dont vous avez besoin

Avec une sélection de 12 modèles, l'Adventurer SL n'est pas surchargée de fonctions rarement utilisées, et apporte seulement celles nécessaires pour les pesées de routine en laboratoire, dans l'industrie ou l'enseignement:

Nombreuses fonctions telles que:

- Comptage de pièces avec optimisation – Cette fonction permet à l'utilisateur de compter des pièces à partir de leur poids unitaire. Avec l'optimisation, la précision de comptage est affinée en permanence par re-calculation du poids unitaire.
- Pesée en pourcentage – Cette fonction permet à l'utilisateur d'afficher la valeur en pourcentage par rapport à un poids de référence.

Adaptable aux conditions environnementales

- Le réglage de trois paramètres permet à l'utilisateur de travailler avec précision sur une application de remplissage à très faible débit pour laquelle la sensibilité de la balance doit être optimale, comme sur une application de pesage en environnement difficile pour laquelle il pourra régler le filtrage électronique et la stabilité de la balance pour compenser vibrations et courants d'air.

Housse de protection

La housse de protection offre une excellente protection contre toutes les projections et/ou débordements de produit lors de la pesée, ce qui réduit considérablement les risques de dégradation de l'écran et du clavier.

Autres caractéristiques



sécurité intégré est prévu pour la fixation du kit antivol

Sécurité

Pour prévenir les chutes accidentelles et les vols, un crochet de

Facile à nettoyer

Le plateau inox Adventurer SL en fait une balance extrêmement facile à nettoyer

Alimentation sur secteur ou piles

Certains modèles portables peuvent aussi bien fonctionner grâce à l'adaptateur secteur inclus, ou grâce à 4 piles type "AA". Une fonction "auto extinction" prolonge la durée de vie des piles.



Nombreuses unités

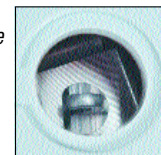
Adventurer SL propose de nombreuses unités, incluant une unité paramétrable par l'utilisateur pour répondre aux besoins spécifiques de certaines applications

Clavier convivial

Clavier 2 touches avec marquage YES, NO pour simplifier l'utilisation et le paramétrage de la balance

Crochet de pesée sous balance

La détermination de densité ou le calcul de la masse volumique sont possibles grâce au crochet de pesée sous balance

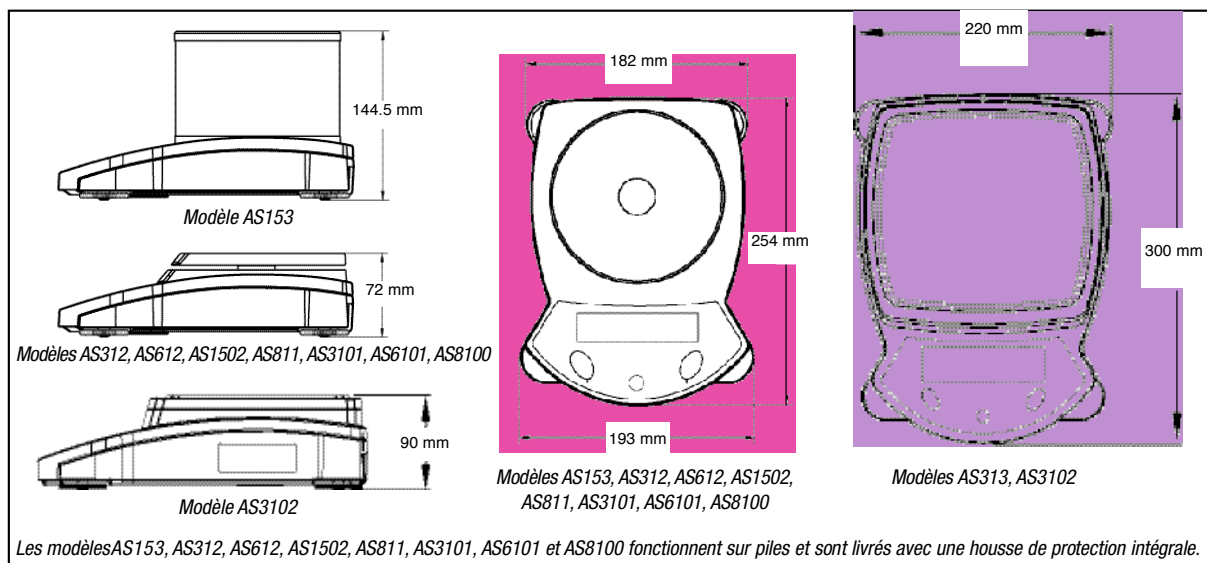


Caractéristiques générales

Unités de pesée*	Milligramme, Gramme, Kilogramme, Ounce, Pound, Carat, Pennyweight, Ounce Troy, Grain, Newton, Hong Kong Tael, Singapore Tael, Taiwan Tael, Momme, Tical, Baht, Mesghal, Tola, Unité Client
Fonctions	Comptage, Pesée en pourcentage
Gamme de tarage	Soustractif sur toute la gamme
Température d'utilisation	10° - 30°C
Calibrage	Digital avec poids externe
Type d'affichage	Une ligne LCD
Dimensions affichage (cm)	10 x 2.5

* Unité Milligramme disponible sur modèles 0.1mg et 1mg
Unités Kilogramme et Pound disponibles sur modèles 0.01g et 0.1g

Dimensions extérieures, Balances de Précision

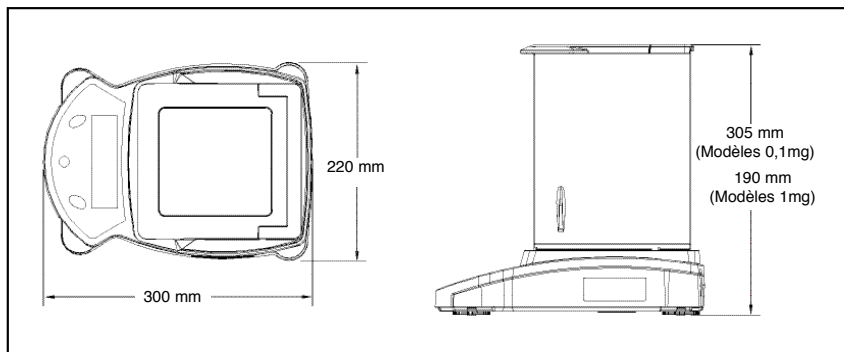


Balances Adventurer™ SL

Caractéristiques techniques, Balances Analytiques et de Précision

Capacité (g)	65	210	150	310	310	610	1500	3100	810	3100	6100	8100
Précision (g)	0.1 mg		0.001 g		0.01 g		0.01 g		0.1 g		1 g	
Répétabilité (Ecart type.) (g)	0.1 mg		0.001 g		0.01 g		0.01 g		0.1 g		1 g	
Linéarité (g)	± 0.2 mg		± 0.002 g		± 0.02 g		± 0.02 g		± 0.2 g		± 2 g	
Temps de stabilisation (secondes)	3		2.5		3		3		1		2	
Alimentation	Adaptateur secteur (Inclus)		Adaptateur secteur (Inclus) ou 4 piles AA (non incluses)		Adaptateur secteur (Inclus)		Adaptateur secteur (Inclus) ou 4 piles AA (non incluses)		Adaptateur secteur (Inclus)		Adaptateur secteur (Inclus) ou 4 piles AA (non incluses)	
Type de cage et Hauteur sur plateau (cm)	3 portes: 22		Ronde: 7		3 portes: 11.5		Pas de cage					
Dimensions plateau (cm)	dia. 9		dia. 10		dia. 12		14.9 x 16.2		16.8 x 18		14.9 x 16.2	
Dimensions Balance L x H x P (cm)	22 x 30.5 x 30		19.3 x 14.5 x 25.4		22 x 19 x 30		19.3 x 7.2 x 25.4		22 x 8.5 x 30		19.3 x 7.2 x 25.4	
Dimensions emballée L x H x P (cm)	39 x 52.5 x 50		27.6 x 27.6 x 38.5		39 x 41 x 50		27.6 x 16 x 38.5		39 x 33 x 50		27.6 x 16 x 38.5	
Poids Net (kg)	4		1.4		3.3		1.5		2.8		1.6	
Poids emballée (kg)	7		2.6		6.2		2.4		5.7		2.5	
Références	AS64	AS214	AS153	AS313	AS312	AS612	AS1502	AS3102	AS811	AS3101	AS6101	AS8100

Dimensions extérieures, Balances Analytiques



Autres caractéristiques

Indicateur de stabilité, protection mécanique et électronique contre les sur/sous charges, indicateur de batteries faibles, adaptateur secteur, points de calibrage paramétrables par l'utilisateur, menu retour paramètres usine.

Approbations

CE, FCC, cUL_{US}, cCSA_{US}, NRTL
C Tick
CB Scheme

Accessoires

Kit détermination de densité modèles 0.1/1mg80850045
Kit anti-vol80850000
Masses de calibrageContactez Ohaus pour plus d'informations
Coupelles de peséeContactez Ohaus pour plus d'informations

Support et système qualité

Toutes les balances Ohaus Adventurer™ SL sont fabriquées suivant un système qualité ISO 9001:2000. Une construction robuste et un contrôle qualité stricte sont la marque de tous les produits Ohaus depuis presque un siècle.

Ohaus sari
BP 30 – 85 rue Joseph Bertrand
78221 Viroflay Cedex, France
Tél.: 33 (0) 1 39 24 01 93
Fax: 33 (0) 1 39 24 01 94
e-mail: FranceSales@ohaus.com

Ohaus Europe GmbH
Im Langacher
CH-8606 Greifensee
Switzerland
Tel.: +41-44-944 33 66
Fax: +41-44-944 3230
e-mail: EuropeSales@Ohaus.com

Ohaus Corporation
* 19 Chapin Road
Pine Brook, NJ 07058 USA
Tel.: +1-973-377-9000
Fax: +1-973-593-0359
e-mail: OhausHQ@Ohaus.com

Egalement en Allemagne, Angleterre,
Canada, Corée, Espagne, Italie, Japon,
Russie, Mexique et Pologne.

* ISO 9001
Registered Quality Management System

Adresse internet: www.ohaus.com

